



GREMAC

Mobile Siebmaschinen



Elektrischer Antrieb,
optional erhältlich:
Benzin- oder
Dieselaggregat

L.A.S.
Lastabhängige
Steuerung für
ununterbrochenes
Arbeiten

Feuerverzinkter
Bunker,
2.300 mm breit;
Aufgabehöhe
1.910 mm

PKW
Anhänger:
max. 3.500 kg
Anhängelast

Kraftvolle
Elektromotoren
mit Getriebe
von SEW

Leistungsstark:
Mit 3 Meter
Trommellänge
einzigartig in der
Klasse bis 3,5
Tonnen



Kein
Materialverlust
durch einteiliges
Feinkornband

Maschinen-
rahmen und material-
führende Teile aus
feuerverzinktem Stahl,
für ein langes
Maschinenleben

Kurbelstützen
für den sicheren
Stand im Einsatz

Bedienpanel,
optional auch mit
Fernbedienung für
den komfortablen
Betrieb aus dem
Radlader

Trommelkörper
mit einfach
auswechselbaren
Siebmatten

Bis zu
75 m³/h
Siebleistung



GREMAC

Mobile Siebmaschinen



GREMAC e2+

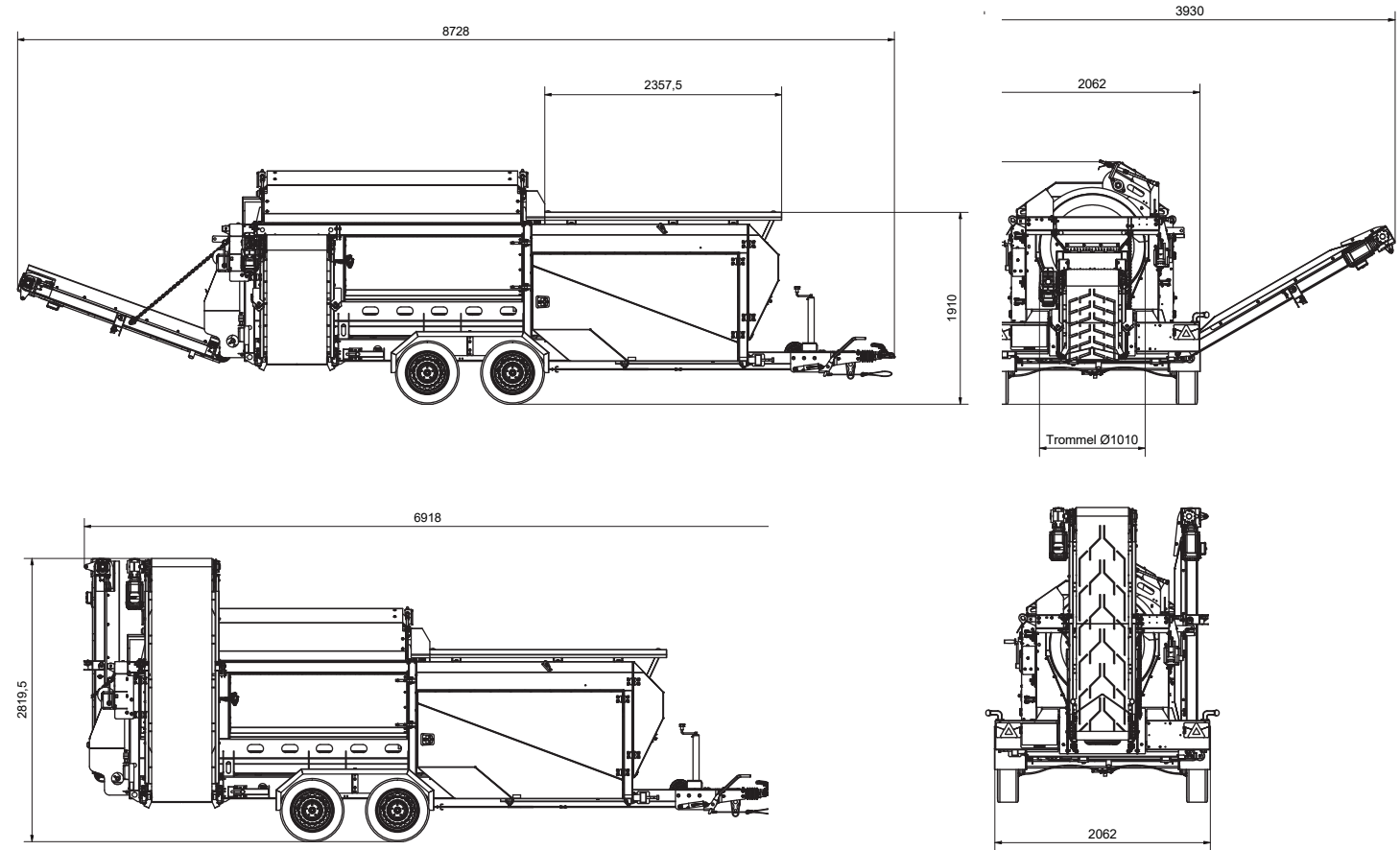
Ob Aushub, Erde, Steine, Bauschutt oder anderes siebfähiges Material – die GREMAC e2+ meistert mit ihrer Durchsatzleistung alle Aufgaben spielend einfach.

Erreicht wird dies durch eine 3 Meter lange Trommel - einzigartig in ihrer Klasse!

Steingitter, Fernbedienung, wechselbare Siebmatten oder die Auswahl an verschiedenen Grundkonfigurationen machen die e2+ in der 3,5t-Klasse zu einem wahren Alleskönner.

Einfach, robust, vielseitig – die GREMAC e2+

Bis zu 75 m³/h Siebleistung



Kontakt

GREMAC OHG
 Twiestweg 5
 26209 Hatten | Deutschland
 Tel.: +49 (0)4482 9 74 01 00
 info@gremac.de

www.gremac.de

Technische Daten

Trommellänge: 3.000 mm

Durchmesser: 1.000 mm

Siebfläche: 9,3 m²

Maschenweite: 2 - 50 mm

Antrieb: Elektrisch, optional Generator (Benzin/Diesel)

Bunker: 1,3 m³

Gewicht: 3.250 kg - max. 3.500 kg

Zugvorrichtung: Kugelkopf, Zugöse (40/50 mm)

Versorgungsspannung: 380 - 420 V / CEE-16A

Robust, feuerverzinkt & Made in Germany

#einfachsieben